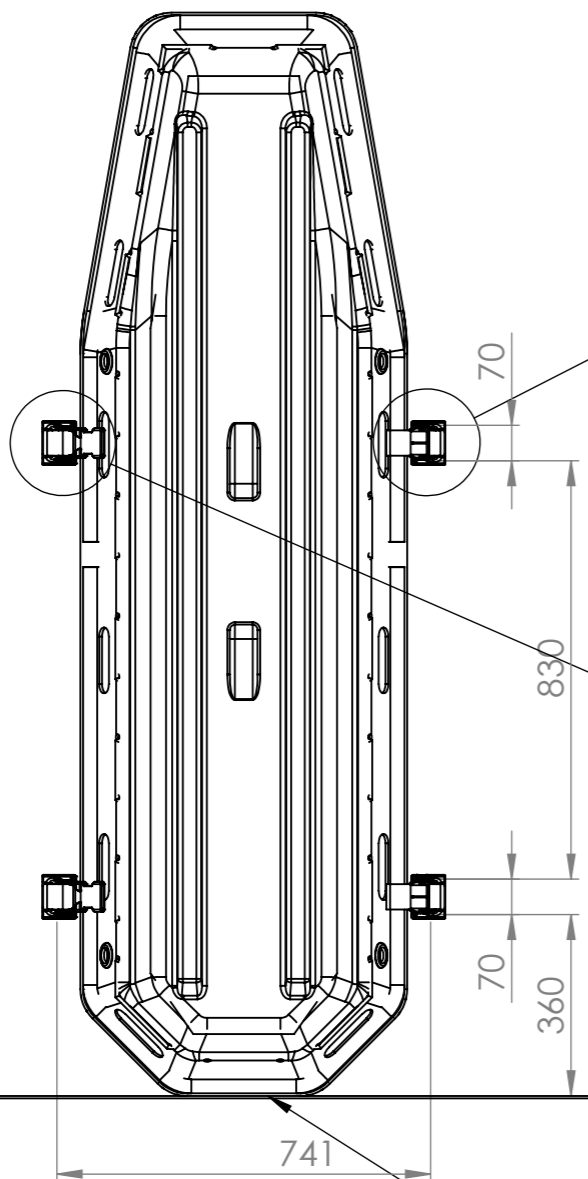
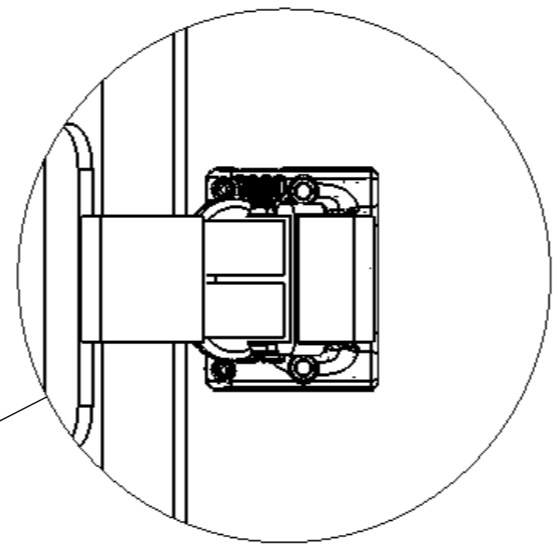


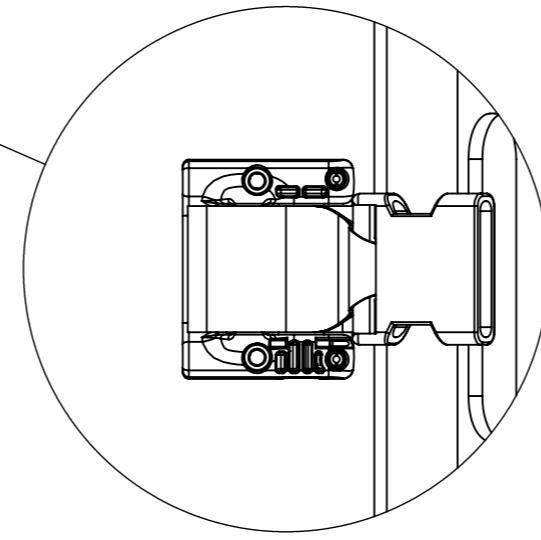
measurements of the distances of the holes



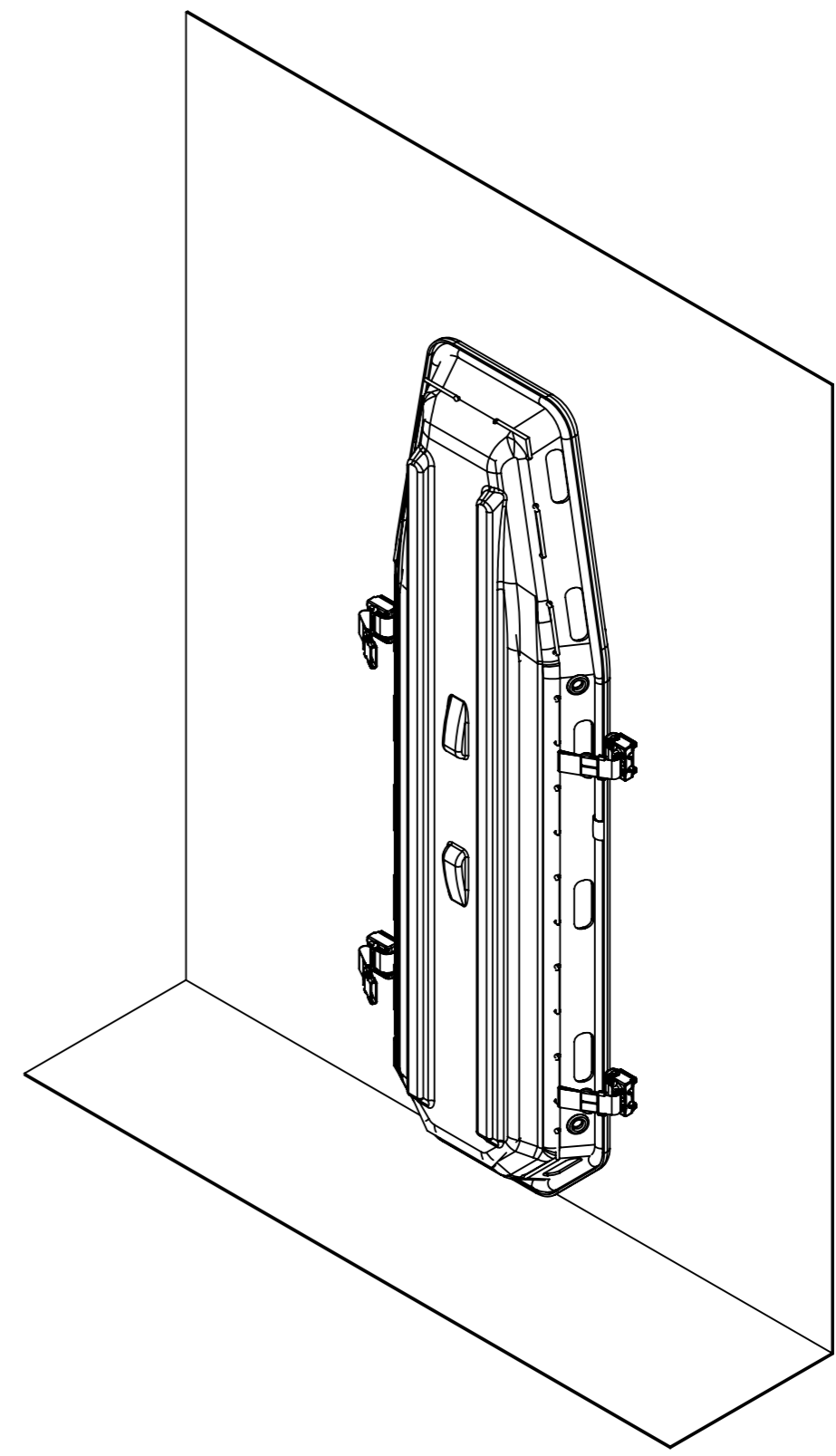
must be resting on the floor



DETTAGLIO A
SCALA 1 : 3



DETTAGLIO B
SCALA 1 : 3



XXX	XXX	XXX											XXX
REV.N° / REL.N°	DATA / DATE	DESCRIZIONE MODIFICA / DESCRIPTION OF MODIFICATION										Disegnato da / Drawn by	
SALDATURA / WELDING	Tipo / Type	Processo / Process	135 MAG (FILO PIENO)	Spessore(z)/Thickness(z)	z ≥ 5 ; α = 0,7 z	Acc. saldatura / Welding acc.	UNI EN ISO 5817 liv.D	WPS					
SE NON DIVERSAMENTE SPECIFICATO / UNLESS OTHERWISE SPECIFIED				XX.X	± 0,2	L ≥ 1000	ANGOLI - ANGLES					± 0,5	
Le dimensioni sono in millimetri / Dimensions are in millimeters				XX.XX	± 0,05						± 15'		
Raccordi non quotati R = 1mm / Break sharp edges R = 1				L ≤ 500	± 0,2						± 0,5		
Smussi non quotati 0.5 x 45° / Chamfer 0.5 x 45°				L 500 - 1000	± 0,3						± 0,2		
Disegnato da / Drawn by		Verificato da / Verified by		Approvato da / Approved by		Data ed. / Date ed.	Rev. / Rel.	N. foglio / N. sheet					
						XX/XX/XX	XX	X / X					
Scala/Scale		Tipo di documento / Document type		Materiale / Material		Trattamento superficiale / Surface treatment		Nome componente / Part name		Codice disegno / Drawing code			
X:X								fissaggio Hygrapha GmbH & Co		Codice componente / Component code			
Formato foglio/Formal sheet		Stato del documento / State of the document		Nome componente / Part name		Codice disegno / Drawing code		Famiglia prodotti / Product family		Codice componente / Component code			
A3				fissaggio Hygrapha GmbH & Co									
Spencer Italia s.r.l.		Nome componente / Part name		Famiglia prodotti / Product family		Codice disegno / Drawing code		Codice componente / Component code					
43044 Collecchio PR Italy													
Tel +39 0521541111													
Fax +39 0521541222													