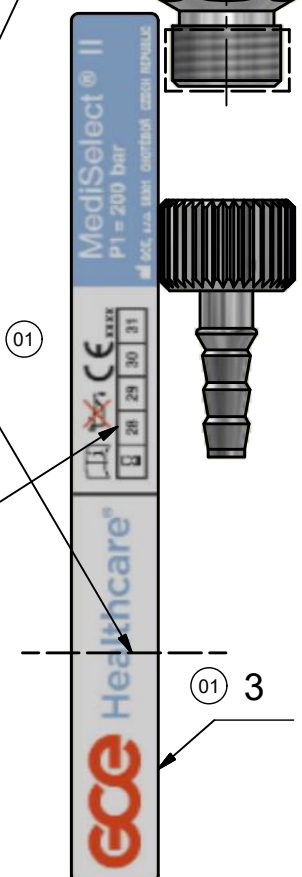


ŠTÍTEK POZICOVAT TÍMTO MÍSTEM K OSE VENTILU
 LABEL POSITIONED BY THIS PLACE TO REGULATOR AXIS

PROSTRÍHEM OZNAČIT ZIVOTNOST (ROK VÝROBY + 10 LET)
 PERFORATE YEAR OF PRODUCTION + 10 YEARS



CE ZNAČENÍ DLE COM007304 (01)
 HOTOVÝ VENTIL POZ 1 BALIT DLE Č.V. 397303x

CE MARKING ACC. COM007304 (01)
 COMPLETE VALVE ITEM 1 PACK ACCORDING TO DRAWING No. 397303x

01	30.01.2018	Změna CE & LOGO / Change of CE & LOGO	ECO-03622	S.Kavin Kumar
Index	Datum	Popis / Description	Č. změny / No. of change	Autor
Polotovar Raw material		Rozměr polotovaru Dim. of raw material	Povrchová úprava Surface finish	Hmotnost Weight 0.748
Materiál Material		Materiál Material	Starý výkres Old drawing	List / Počet listů Sheet / Number of sheets 1 / 1
Komentář Notice	MEDICAL DEVICE	Kritický rozměr značen Critical dimension marked	KR	
Datum vypracování Creation date	26.07.2007	Opracování / Machining Ra	Netol.rozměry / Dim. without tol. ISO 2768 m,K	
Vypracoval Created	R.Malý			
Kontroloval Inspected	P. Ríha	Měřítka / Scale		
Schválil Approved	Ing.K.Zmek	1:1		
Klasifikace Item Class	B: Standard			

MS25 O2 PI DN 9/16 G
 GCE,200BAR,4BAR,BLUE,C,RIGHT,BG



0720129